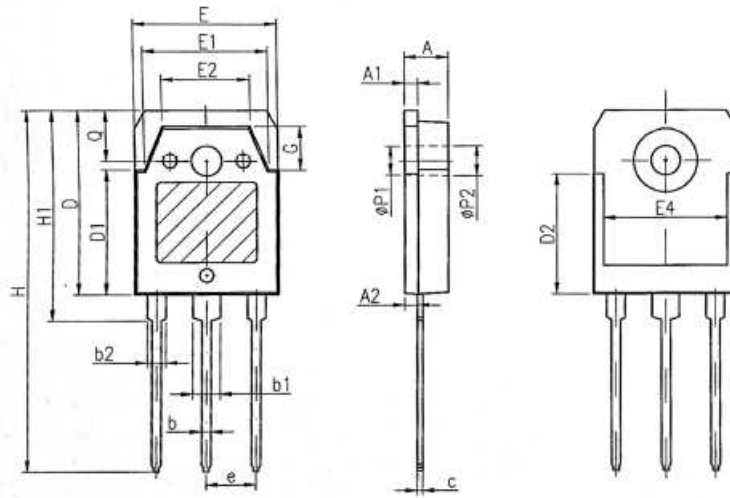


TO-3P Package Outline



SYMBOLS	MILLIMETERS		INCHES	
	MIN	MAX	MIN	MAX
A	4.600	5.000	0.181	0.197
A1	1.400	1.650	0.055	0.065
A2	1.180	1.580	0.046	0.062
b	0.800	1.200	0.031	0.047
b1	2.800	3.200	0.110	0.126
b2	1.800	2.200	0.071	0.087
c	0.500	0.750	0.020	0.030
D	19.60	20.20	0.772	0.795
D1	13.55	14.25	0.533	0.561
D2	12.90 REF		0.5080 REF	
E	15.35	15.85	0.604	0.624
E1	13.40	13.80	0.528	0.543
E2	9.400	9.800	0.370	0.386
E4	12.60	-	0.496	-
e	5.450 TYP		0.215 TYP	
G	4.550	5.050	0.179	0.199
H	40.10	40.90	1.579	1.610
H1	23.15	23.65	0.911	0.931
ØP1	3.200 REF		0.126 REF	
ØP2	3.500 REF		0.138 REF	
Q	5.000 REF		0.197 REF	