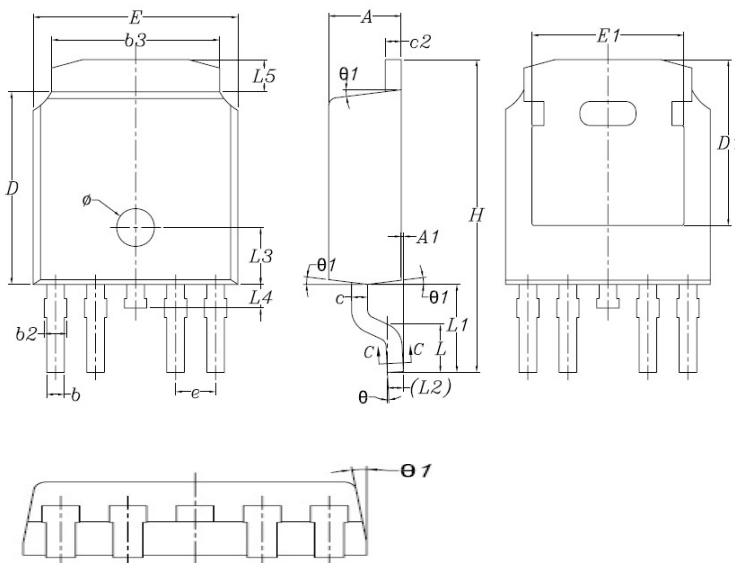


TO-252_4L Package Outline



SYMBOLS	MILLIMETERS		INCHES	
	MIN	MAX	MIN	MAX
A	2.180	2.400	0.0860	0.0950
A1	--	0.127	--	0.0050
b	0.508	0.711	0.0200	0.0280
b2	0.610	0.790	0.0240	0.0310
b3	5.184	5.461	0.2041	0.2150
c	0.460	0.610	0.0181	0.024
c2	0.460	0.610	0.0181	0.024
D	6.000	6.223	0.2362	0.2450
D1	5.050	--	0.1988	--
E	6.350	6.731	0.2500	0.2650
E1	4.320	--	0.1700	--
e	1.170	1.370	0.0461	0.0539
H	9.500	10.300	0.3740	0.4055
L	1.380	1.780	0.0540	0.0700
L1	2.400	3.000	0.0945	0.1181
L2	0.508BSC		0.020BSC	
L3	1.600	2.000	0.0630	0.0787
L4	--	1.016	--	0.04
L5	0.889	1.270	0.035	0.05
θ	0°	10°	0°	10°
θ1	0°	15°	0°	15°
∅	1.050	1.350	0.0413	0.0531