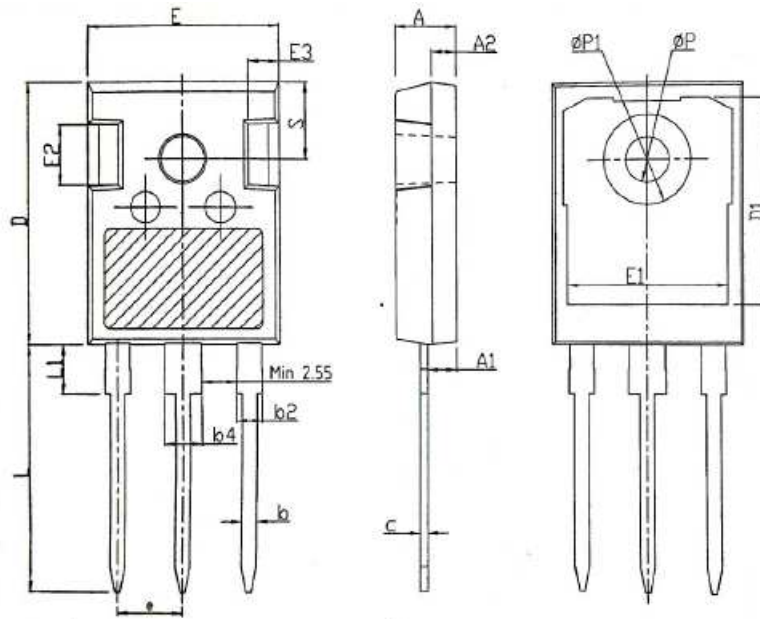


# TO-247\_3L Package Outline



SYMBOLS	MILLIMETERS		INCHES	
	MIN	MAX	MIN	MAX
A	4.800	5.200	0.189	0.204
A1	2.210	2.590	0.087	0.102
A2	1.850	2.150	0.073	0.085
b	1.110	1.360	0.044	0.053
b2	1.910	2.210	0.075	0.087
b4	2.910	3.210	0.115	0.126
c	0.510	0.750	0.020	0.030
D	20.80	21.30	0.819	0.839
D1	16.25	16.85	0.640	0.663
E	15.50	16.10	0.610	0.634
E1	13.00	13.60	0.512	0.535
E2	4.800	5.200	0.189	0.204
E3	2.300	2.700	0.091	0.106
e	5.440 BSC		0.214 BSC	
L	19.82	20.22	0.780	0.796
L1	-	4.300	-	0.169
ØP	3.400	3.800	0.134	0.149
ØP1	-	7.300	-	0.287
S	6.150 BSC		0.242 BSC	